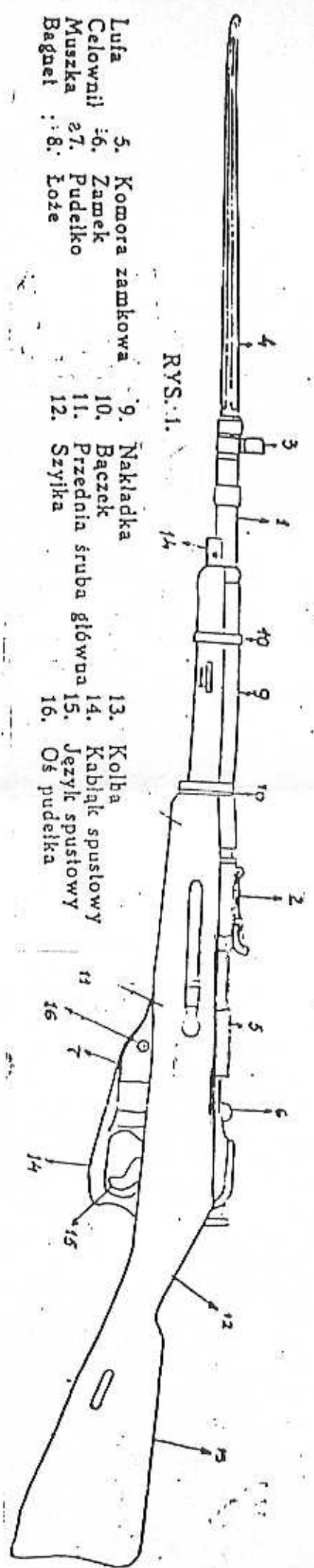
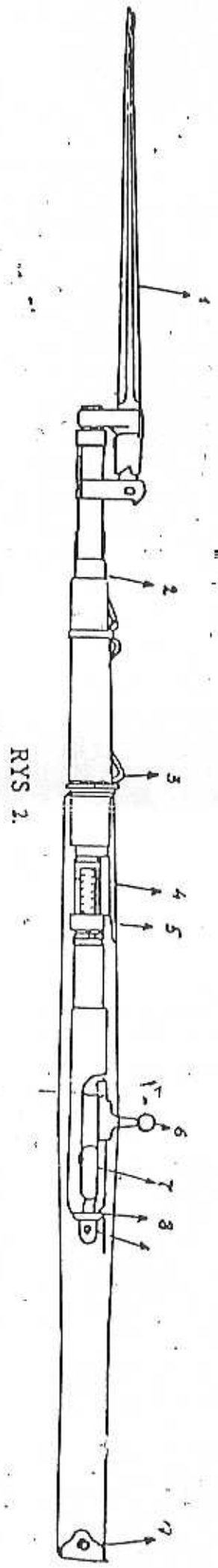


- 5. Komora zamkowa
- 6. Zamek
- 27. Pudełko
- 8. Łoże



RYS. 1.

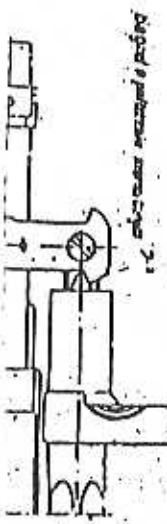
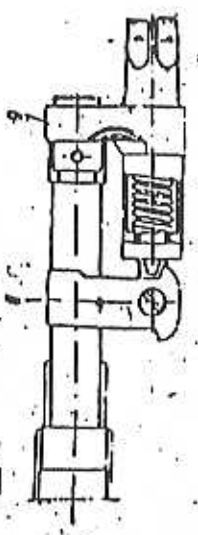
- 9. Nakładka
- 10. Bączek
- 11. Przednia śruba główna
- 12. Szyjka
- 13. Kolba
- 14. Kabłak spustowy
- 15. Jezyc spustowy
- 16. Os pudełka



RYS. 2.

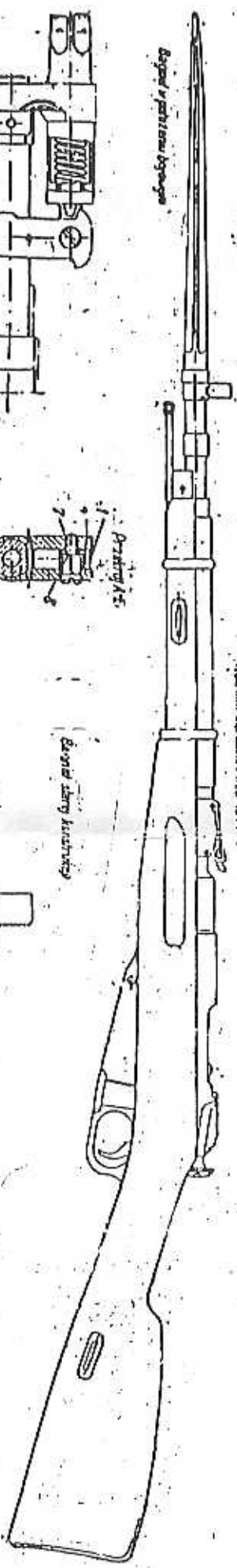
- 1. Bagnet
- 2. Okucie nakładki
- 3. Sprężyna bączka
- 4. Ramię celownika
- 5. Szerzbina
- 6. Rączka zamkowa
- 7. Zamek
- 8. Kurel
- 9. Stopnia

Bagnet w pozycji otwartej



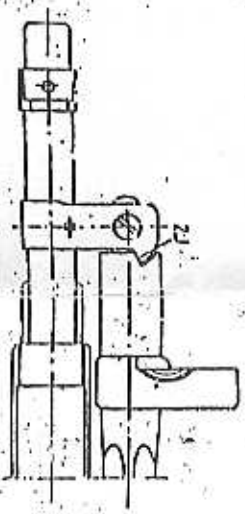
Bagnet w pozycji zamkniętej

7,62 mm karabinek wzr-1944

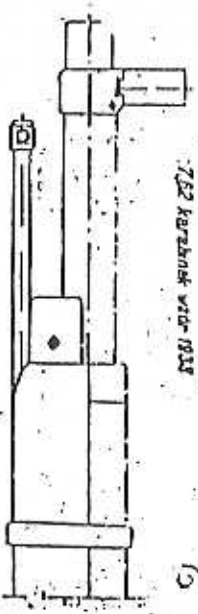


Przekrój A-A

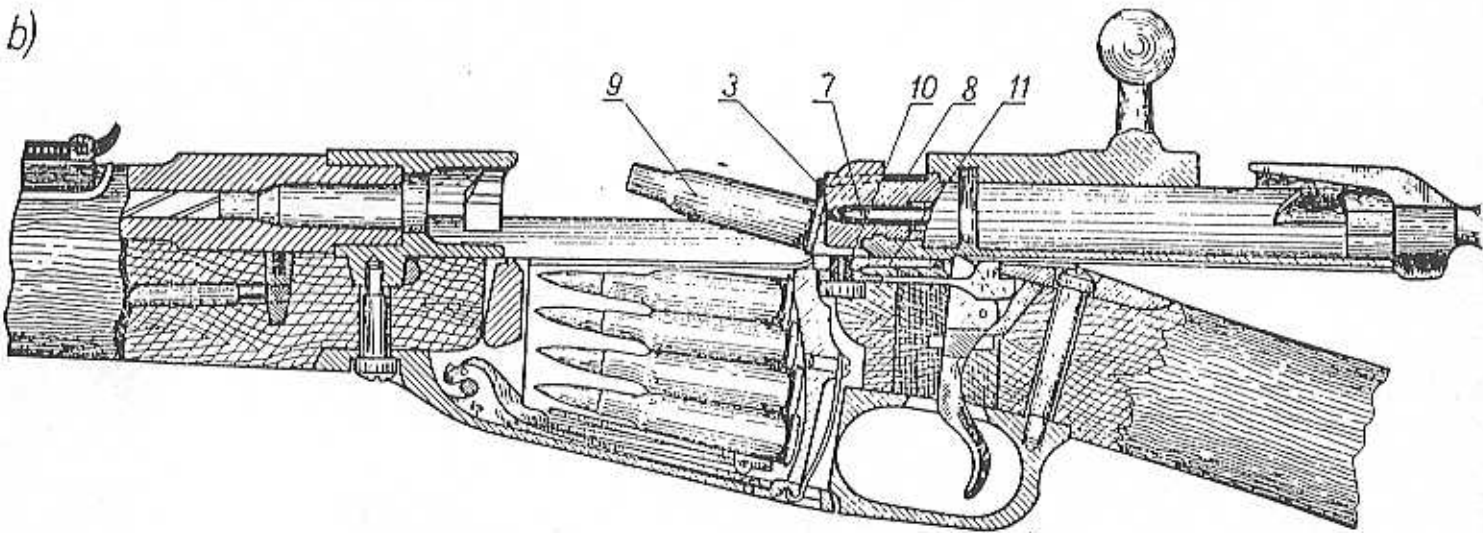
Bagnet w pozycji zamkniętej



7,62 mm karabinek wzr-1944



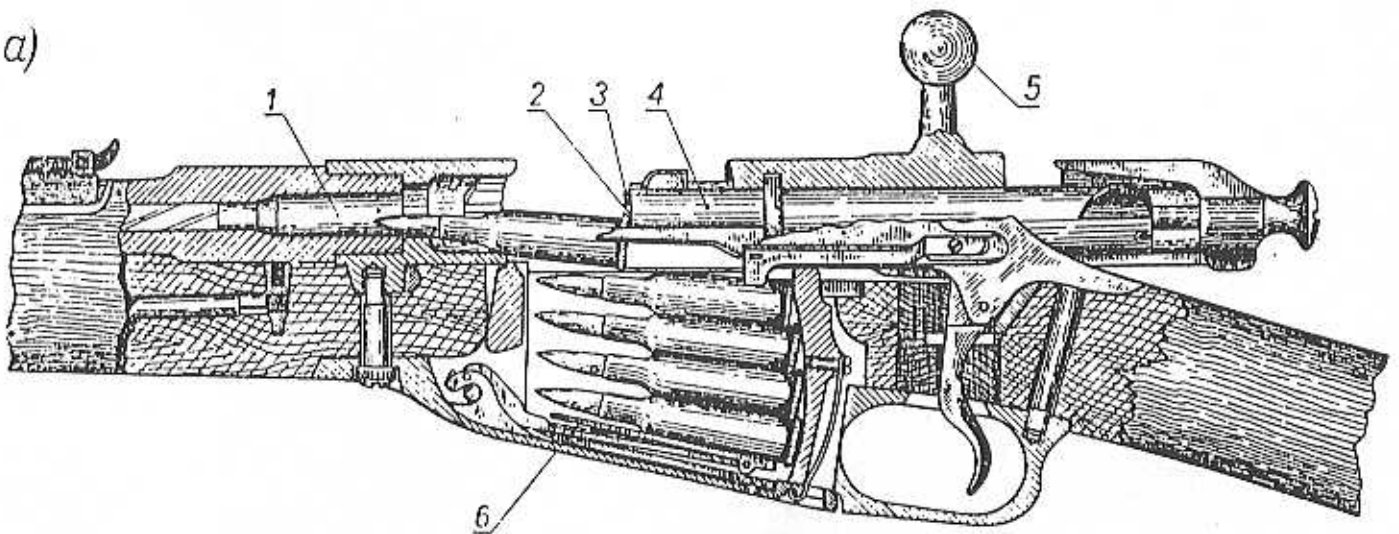
b)



Ryc. 156 b). Zamek karabinu i jego działanie

1 — komora nabojejowa, 2 — czółko, 3 — pazur, 4 — trzon zamkowy, 5 — rączka zamka, 6 — sprężyna donośnika, 7 — grot, 8 — wyciąg, 9 — łuska, 10 — wyrzutnik, 11 — rozdzielacz

a)



Ryc. 156 a). Zamek karabinu i jego działanie